

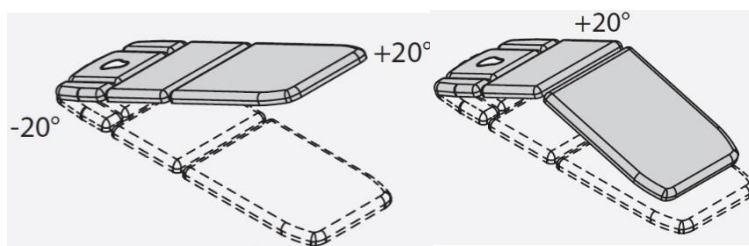
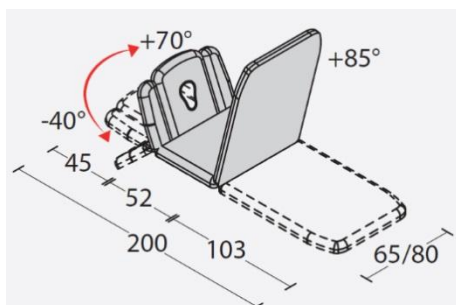
Table **GIOVE 5** à cinq plans réglable électriquement en hauteur en hauteur pour kinésithérapie, massage et examen.

Sa structure permet de régler la hauteur sans déport latéral.



SPÉCIFICATIONS TECHNIQUES

Plans	5
Garde au sol	12 cm
Déport latéral	0 cm
Largeur	65 ou 80 cm
Longueur	200 cm
Charge maximale, uniformément répartie	200 kg
Hauteur	49 – 95 cm
Alimentation	230 V 50/60 Hz 1,5A
Poussée vérin	8000 N
Indice de protection	IP 66
Proclive / déclive tête avec vérin à gaz	+70° –40°
Accoudoirs réglables	manuellement
Trou visage avec bouchon	inclus
Proclive dossier	Électrique ou avec vérin à gaz +20°
Proclive plateau jambier	Avec vérin à gaz +85°
Position de Trendelenburg	+ 20°
Poids	70 kg



FISIOTECH SRL

Lieu d'activité : Via Toniolo, 44/E-F - 31028 Vazzola (TV) - ITALY

Siège social : Via Valdoni, 19 - 31013 Cimavilla di Codognè (TV) - ITALY

Tel. +39 0438470342 - Fax +39 0438478762 - mail : info@fisiotech.com - pec :

fisiotech@emailsec.it

Numéro de TVA IT 03765100262 - Rea TV 296956

MODÈLES TABLE GIOVE 5

Description	Code RAL 7016	Code RAL 7035
Giove 5 pédale de commande. "S"tandard / "C"omfort	1118E20P1 S/C	1118E30P1 S/C
Giove 5 pédale de commande. 2 vérins. "S"tandard / "C"omfort	1118E20P2 S/C	1118E30P2 S/C
Giove 5 cadre de commande périphérique. "S"tandard / "C"omfort	1118E20C1 S/C	1118E30C1 S/C
Giove 5 cadre de commande périphérique. 2 vérins. "S"tandard / "C"omfort	1118E20C2 S/C	1118E30C2 S/C
Giove 5 cadre de commande périphérique aluminium. "S"tandard / "C"omfort	1118E20A1 S/C	1118E30A1 S/C
Giove 5 cadre de commande périphérique aluminium. 2 vérins. "S"tandard / "C"omfort	1118E20A2 S/C	1118E30A2 S/C
Giove 5 hydraulique. "S"tandard / "C"omfort	1118E20R0 S/C	1118E30R0 S/C
Giove 5 LARGE pédale de commande. "S"tandard / "C"omfort	1118E21P1 S/C	1118E31P1 S/C
Giove 5 LARGE pédale de commande. 2 vérins. "S"tandard / "C"omfort	1118E21P2 S/C	1118E31P2 S/C
Giove 5 LARGE cadre de commande périphérique. "S"tandard / "C"omfort	1118E21C1 S/C	1118E31C1 S/C
Giove 5 LARGE cadre de commande périphérique. 2 vérins. "S"tandard / "C"omfort	1118E21C2 S/C	1118E31C2 S/C
Giove 5 LARGE cadre de commande périphérique aluminium. "S"tandard / "C"omfort	1118E21A1 S/C	1118E31A1 S/C
Giove 5 LARGE cadre de commande périphérique aluminium. 2 vérins. "S"tandard / "C"omfort	1118E21A2 S/C	1118E31A2 S/C
Giove 5 LARGE hydraulique. "S"tandard / "C"omfort	1118E21R0 S/C	1118E31R0 S/C

SYSTÈMES DE RÉGULATION DA LA HAUTEUR



Giove 5 avec pédale de commande 24 V



Giove 5 avec cadre de commande périphérique



Giove 5 avec cadre de commande périphérique en aluminium.



Giove 5 hydraulique

FISIOTECH SRL

Lieu d'activité : Via Toniolo, 44/E-F - 31028 Vazzola (TV) - ITALY

Siège social : Via Valdoni, 19 - 31013 Cimavilla di Codognè (TV) - ITALY

Tel. +39 0438470342 - Fax +39 0438478762 - mail : info@fisiotech.com - pec :
fisiotech@emailsec.it

Numéro de TVA IT 03765100262 - Rea TV 296956

COULEURS CHASSIS DISPONIBLES

Couleur structure RAL 7016



Couleur structure RAL 7035



TROU VISAGE

STANDARD – COMPLET AVEC BOUCHON



COMFORT – COMPLET AVEC BOUCHON



SPÉCIFICATIONS TECHNIQUES REMBOURREMENT

Nom du produit	mousse de polyuréthane
Classe réaction au feu	1 IM (la meilleure)
Densité rembourrement	30 kg/m ³
Hauteur rembourrement	40 mm



FISIOTECH SRL

Lieu d'activité : Via Toniolo, 44/E-F - 31028 Vazzola (TV) - ITALY

Siège social : Via Valdoni, 19 - 31013 Cimavilla di Codognè (TV) - ITALY

Tel. +39 0438470342 - Fax +39 0438478762 - mail : info@fisiotech.com - pec :

fisiotech@emailsec.it

Numéro de TVA IT 03765100262 - Rea TV 296956

COLORIS SELLERIE



SPÉCIFICATIONS TECHNIQUES SELLERIE

CARACTÉRISTIQUE	NORME	U.d.M.	VALEURS
Résistance en traction	UNI EN ISO 1421 Méthode 1	N	Longitudinal ≥ 210 Trasversalement ≥ 90
Allongement à la rupture	UNI EN ISO 1421 Méthode 1	%	Longitudinal ≥ 85 Trasversalement ≥ 140
Détermination de la force de déchirure	EN ISO 13937-2: 2000	daN	Longitudinal $\geq 2,5$ Trasversalement $\geq 2,2$
Solidité des coloris au frottement	UNI EN ISO 105 X12: 2003 UNI EN ISO 105 D02: 1998	échelle de gris	Sec 4 Eau de javel 4/5 Alcool éthylique 3/4
Détermination de la résistance à l'usure: essai Martindale	UNI EN ISO 5470-2: 2004	cycles	Méthode 1 (direct) 65.000 Méthode 2 (inverse) 210.000
Résistance au feu Classe combustibilité	UNI 9175: 1987 UNI 9175/FA1: 1994		CLASSE 1.IM
Formaldéhyde libre ou Partiellement hydrolysable	UNI EN ISO 14184-1: 2011	mg/Kg	< 3
Phtalates	UNI EN ISO 14389: 2014	%	< 0,06
Arylamines	UNI EN ISO 14362-1: 2012	mg/Kg	Non détectable
Nettoyage	Nettoyer avec un chiffon humide et savonneux. Rincer avec eau claire. Ne pas utiliser solvants, eau de javel et détergents chimiques ou spray de polissage.		
Caractéristiques particulières	Antibactérien Fongicide		
Composition	PVC plastifié 88% - Polyester 12%		

RESISTANCE AU FEU SELON LES NORMES:
IMO - 2010 FTP CODE Part 8
"Test pour meubles rembourrés"
par 7.2 BRÛLURE DE CIGARETTE EN COMBUSTION LENTE
par 7.3 ESSAI AVEC FLAMME DE PROPANE
EN 1021-1: 2006 brûlure de cigarette en combustion lente
EN 1021-2: 2006 flamme équivalente à celle d'une allumette

FISIOTECH SRL

Lieu d'activité : Via Toniolo, 44/E-F - 31028 Vazzola (TV) - ITALY

Siège social : Via Valdoni, 19 - 31013 Cimavilla di Codognè (TV) - ITALY

Tel. +39 0438470342 - Fax +39 0438478762 - mail : info@fisiotech.com - pec :

fisiotech@emailsec.it

Numéro de TVA IT 03765100262 - Rea TV 296956

OPTIONS SÉRIE TOP

Code 1218010 SUPPORT ROULEAU DRAP D'EXAMEN

Structure en métal à placer sur le côté des pieds.



Code 1218020 ROULETTES

Jeu de quatre roulettes escamotables pour le déplacement de la table. Ø 75 mm.



Code 1218030 AIMANT DE SÉCURITÉ

Enlevant l'aimant les fonctions de réglage électrique sont bloquées pour éviter tout actionnement involontaire des vérins

Code 1218040 CLIC DOUBLE AVEC AIMANT DE SÉCURITÉ

Logiciel grâce auquel les vérins sont activés uniquement par une double impulsion de la commande pour éviter tout actionnement involontaire.

NON DISPONIBLE SUR MOUVEMENT AVEC CADRE DE COMMANDE EN ALUMINUM.



Code 1218050 PRISE SUISSE



Code 1218051 PRISE UK



FISIOTECH SRL

Lieu d'activité : Via Toniolo, 44/E-F - 31028 Vazzola (TV) - ITALY

Siège social : Via Valdoni, 19 - 31013 Cimavilla di Codognè (TV) - ITALY

Tel. +39 0438470342 - Fax +39 0438478762 - mail : info@fisiotech.com - pec :
fisiotech@emailsec.it

Numéro de TVA IT 03765100262 - Rea TV 296956